

MYNTIMENESTYJÄ SUOMESSA
JO USEAN VUODEN AJAN!

Galli 2100 – lämpökaapit

2100 High Performance -lämpökaapit soveltuvat erinomaisesti mm. kuivaukseen, sterilointiin, lämmittämiseen, temperointiin, lämpökäsittelyyn, paistamiseen, stabilointiin, vanhentamiseen, inertin atmosfääriin käsittelyihin.

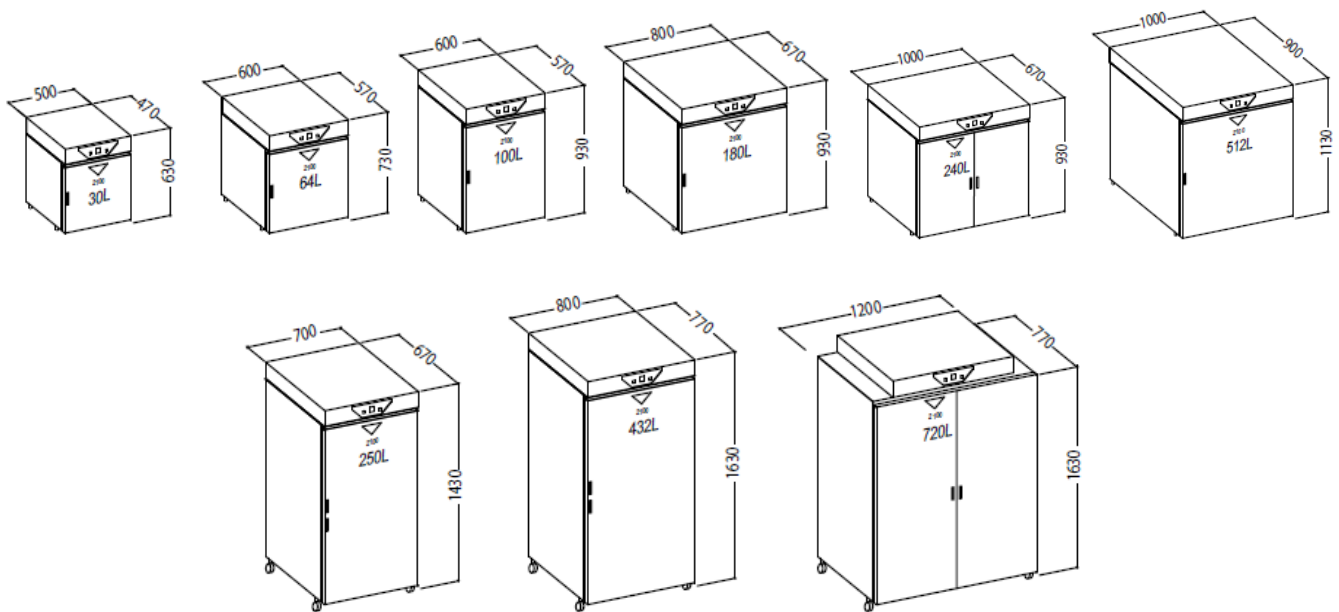
- max 300 kammio ruostumatonta terästä AISI 304
- pyöristetyt kulmat
- lasinen väliovi
- valittavissa joko kiertoilmalla tai vapaalla ilmankierrolla oleva malli
- tuloilman esilämmitys ja säätömahdollisuus
- säädettävä turvatermostaatti
- ympäristöystävällinen pulverimaalaus
- hyllyt: irrotettavat, säädettävät, kippaamattomat
- kaksoisnäyttö: asetus/hetkellinen arvo
- PID-säädin
- A-luokan Pt-100 anturi
- kolme vaihtoehtoista ohjausyksikköä: DAILY, PRO ja TALENT



GALLI 2100		Mallit Ilmankierto	G210_030	G210_064	G210_100	G210_180	G210_240
			ei puhallinta /puhallin	ei puhallinta / puhallin	ei puhallinta / puhallin	ei puhallinta / puhallin	ei puhallinta /puhallin
Tilavuus	litraa		30	64	100	180	240
Sisämitat, mm	leveys		300	400	400	600	800
	syvyys		300	400	400	500	500
	korkeus		300	400	600	600	600
Ulkomitat, mm	leveys		500	600	600	800	1000
	syvyys		470	570	570	670	670
	korkeus		630	730	930	930	930
Hyllyt	standardi/max.		2 / 5	2 / 9	2 / 15	2 / 15	2/15
Lämpötila-alue	(ymp. +5°C:sta)		+300°C	+300°C	+300°C	+300°C	+300°C
Tarkkuus	+150°C:ssa		± 0,3 °C	± 0,3 °C	± 0,3 °C	± 0,3 °C	± 0,3 °C
Luotettavuus	+70°C:ssa		± 1,5 / 1,0 °C	± 2,0 / 1,2 °C	± 2,0 / 1,5 °C	± 2,0 °C	± 2,0 °C
	+150°C:ssa		± 2,5 °C	± 3,0 °C	± 3,5 °C	± 3,5 °C	± 3,5 °C
	+300°C:ssa		± 4,0 °C	± 4,5 °C	± 4,5 °C	± 4,5 °C	± 5,0 °C
Lämmitysaika	ymp....+150°C/min		30 / 25	45 / 40	45 / 40	50 / 45	55
Turvaluokka			3,1	3,1	3,1	3,1	3.1
Teho, W			860 / 890	1360 / 1390	1800 / 1830	2360 / 2390	3160 / 3190
Paino, kg			36	51	70	85	109
Ajastin			99h 59min	99h 59min	99h 59min	99h 59min	99h 59min
RS232 -sarjaportti			On	On	On	On	On
Pyörät							

GALLI 2100		Mallit Ilmankierto*	G210_250	G210_432	G210_512	G210_720
			ei puhallinta / puhallin	ei puhallinta / puhallin	ei puhallinta / puhallin	ei puhallinta / puhallin
Tilavuus	litraa		250	432	512	720
Sisämitat, mm	leveys		500	600	800	1000
	syvyys		500	600	800	600
	korkeus		1000	1200	800	1200
Ulkomitat, mm	leveys		700	800	1000	1200
	syvyys		670	770	900	770
	korkeus		1430	1630	1130	1630
Hyllyt	standardi/max.		2/27	2/33	2/18	2/33
Lämpötila-alue	(ymp. +5°C:sta)		+300°C	+300°C	+300°C	+300°C
Tarkkuus	+ 150°C:ssa		± 0,3 °C	± 0,3 °C	± 0,3 °C	± 0,3 °C
Luotettavuus	+ 70 °C:ssa		± 2,0 °C	± 2,5 / 2,0 °C	± 2,5 / 2,0 °C	± 2,5 / 2,0 °C
	+ 150 °C:ssa		± 3,5 °C	± 3,5 °C	± 3,5 °C	± 4,0 °C
	+ 300 °C:ssa		± 5,0 °C	± 5,0 °C	± 5,0 °C	± 5,0 °C
Lämmitysaika	ymp....+150°C/min		60 / 55	65 / 60	65 / 60	70 / 65
Turvaluokka			3.1	3.1	3.1	3.1
Teho, W			3160 / 3190	3780 / 3900	3780 / 3900	5040 / 5160
Paino, kg			109	150	160	200
Ajastin			99h 59min	99h 59min	99h 59min	99h 59min
RS232 -sarjaportti				On	On	On
Pyörät			On	On		On

Kaappimallien kuvat



Ohjausyksiköt



DAILY

Lämpötilan älykäs ja tarkka PID-säätö
 LED-näyttö: Asetusarvon ja lämpötilan samanaikainen näyttö
 Automaattinen hälytys
 PT100 Platinum –anturi
 Ajastin: 99 h 59 min
 Turvatermostaatti
 RS232-sarjaportti
 2 kalibrointipistettä + offset-toiminto
 Dual Set point



PRO

Lämpötilan älykäs ja tarkka PID-säätö
 LED-näyttö: asetuseron ja lämpötilan näyttö
 LCD-näyttö: viestien ja toimintojen näyttö
 Automaattinen hälytys
 PT100 Platinum –anturi
 Ajastin: 99 h 59 min
 Turvatermostaatti
 RS232-sarjaportti
4 kalibrointipistettä + offset-toiminto
4 ohjemoitavaa lämmitysohjelmaa (16 pykälää/ohjelma)
Kiertoilmapuhaltimeen säätö



TALENT

Lämpötilan älykäs ja tarkka PID-säätö
Graafinen kosketusnäyttö
 Automaattinen hälytys
 PT100 Platinum –anturi
 Ajastin: 99 h 59 min
 Turvatermostaatti
 RS232-sarjaportti
 4 kalibrointipistettä + offset-toiminto
 4 ohjemoitavaa lämmitysohjelmaa (16 pykälää/ohjelma)
 Kiertoilmapuhaltimeen säätö
Graafinen lämpötilan tallennus

Lisävarusteita 2100-lämpökaappeihin	
Koodi	
GLOGGER	GLOGGER Software Data Logger and Recorder for PC
TS232CABLE	RS232 Cable
Additional Probes and Recorders	
XXCXX	mA output
XXDXX	PT100 Independent Probe Fixed, with Panel Connector
XXFXX	PT100 Independent Probe Flexible, with Panel Connector
XXMXX	External Connector for min./max. Alarm Contact
XXSXX	Manual Reset Overtemperature
G-RECORDER	External Graphic Recorder, Portable, with Independent PT100 Probe Graphic Recorder with more Independent PT100 Probes are available ! Video-Graphic Recorder with more Independent PT100 Probes are available !
G-STAMPANTE	Printer Temperature (Valid for PRO+Option RS232 data Version)
XXRXX	RS232 Datas Printer (Only for PRO Version - Printer is not included)
XXAXX	RS485
XXX2XX	Inner Electrical Outlet
XXXXX1	Speed Control System (It is standard on PRO and TALENT Versions)
XXXXX2	Door switch for Air Forced System only
XXXXX3	Automatic Panel Flap Air Control System (only Pro and Talent versions)
Through Hole	
XXX1XX	through Hole diam.23mm about, with tap
XXX5XX	through Hole diam.38mm about, with
XXX6XX	through Hole diam.50mm about, with tap
XXX7XX	through Hole diam.100mm about, with tap
XXX3XX	Door Lock with Key 30-64-100-180L
XXX4XX	Door Lock with Key 250-432-720L
Trolleys	
TA80X70X81	Table with castors, two with brake. 800x700x800
TA80X70X15	Low profile Table with castors, two with brake. 800x700x150
Shelves	
3.100.020.184	Wiring Shelf, Serial 2000 30L
3.100.020.185	Wiring Shelf, Serial 2000 64-100L
3.100.020.186	Wiring Shelf, Serial 2000 250L
3.100.020.187	Perforated Shelf, Serial 2000 30L
3.100.020.188	Perforated Shelf, Serial 2000 64-100
3.100.020.189	Perforated Shelf, Serial 2000 180L
3.100.020.190	Perforated Shelf, Serial 2000 250L
3.100.020.191	Perforated Shelf, Serial 2000 432L
3.100.020.192	Perforated Shelf, Serial 2000 720L

<p>Calibration Certificate - IQ-OQ XXXXDX XXXXEX XXXXFX XXXXGX XXXXX1</p> <p>Air Tight Chamber 2100P-TIG-A 2100P-TIG-B 2100P-TIG-C 2100P-TIG-D 2100P-GAS-IO 2100P-GAS-FLU</p> <p>Filters FILTRIN0001 FILTROUT01</p> <p>Forced Cooling system VENTIN0001 VENTOUT01</p> <p>Calibration Certificate - IQ-OQ GCALIBRA100 GCALIBRA101 GMAPPA0100 GVALIDA0100</p>	<p>Door Window + Interio Light with panel switch 30L Door Window + Interio Light with panel switch 64-100L Door Window + Interio Light with panel switch 250L Door Window + Interio Light with panel switch 432L Speed Control System (included as standard in Pro and Talent versions)</p> <p>Tig Welded Chamber 30-64L Tig Welded Chamber 100-180L Tig Welded Chamber 250-432L Tig Welded Chamber 720L In-Out Inert Gas Connections In-Out Inert Gas Connections with Panel</p> <p>Fresh Air Filter Fresh Air Blower</p> <p>Exhaust Air Filter Exhaust Air Blower</p> <p>Official SIT Calibration Certificate, one point. Calibration Certificate, for succesive points. Map of Interior IQ, OQ, PQ Validations Other Options</p>
--	--

MYYNNTI:

LABO LINE OY
p. 09 877 0080
info@laboline.fi